



24

Lofgren pneumatiska linjära vibratorer Serie NTK

- Linjär vibration
- Nominell frekvens från 519 min⁻¹ till 3.800 min⁻¹
- Centrifugal kraft från 14 N to 4.748 N
- Varierbara ytterligare vikter
- Frekvens och amplitud kan justeras separat
- Rostfria versioner finns
- Ex II 2 GD 85°C (T6) finns (ATEX)



NTK 8 AL



NTK 25



NTK 55 AL



Lofgren pneumatiska linjär vibratorer Serie NTK

Tabellen visar de mest frekventa värdena av kolv vibratorer serie NTK.

1 "Kolv" med detta menas att kolven vibrerar huset är bultat på massan som ska vibreras.

2 Tilläggs vikterna SM ökar massan på kolven och konsekvensen blir ökad amplitud.

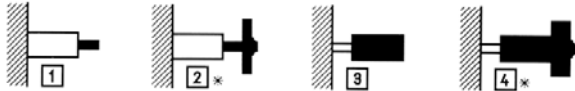
3 "Hus" i tabellen betyder att vibratorn sitter fäst i kolven och möjliggör ytterligare

kombinationer.

4 En del vibratorer kan förses med ytterligare vikter SM monterade på huset.

Metoder för fastsättning

*om ytterligare vikter monteras vid horisontellt montage, titta då speciellt i bruksanvisningen



Typ	Vibrerande del		Arbets moment [cmkg]			Nominell frekvens [min ⁻¹]			Centrifugal kraft [N]			Luftförbrukning [l/min]**	Ljud nivå [dB(A)]
	Monterad enhet	[kg] **	2 bar	4 bar	6 bar	2 bar	4 bar	6 bar	2 bar	4 bar	6 bar	2 bar - 6 bar	2 bar - 6 bar
NTK 8 AL*	Kolv	0,030	0,05	0,06	0,06	2.440	3.120	3.657	15	32	44	7 - 32	61 - 75
	Kolv + SM 8-1	0,046	0,08	0,10	0,10	1.858	2.412	3.000	16	32	48	6 - 31	
	Kolv + 2 x SM 8-1	0,058	0,09	0,14	0,15	1.680	2.100	2.571	14	33	54	6 - 29	
	Kolv + SM 8-2	0,088	0,15	0,37	0,21	1.380	1.333	2.080	15	36	50	6 - 25	
NTK15 x*	Kolv	0,135	0,29	0,33	0,29	1.745	2.182	2.544	49	85	104	17 - 72	53 - 64
	Kolv + SM 16-1	0,455	0,81	1,17	1,27	1.029	1.137	1.343	47	83	126	16 - 57	
	Kolv + SM 16-2	0,675	1,69	1,95	1,69	758	917	1.152	53	90	123	14 - 54	
NTK16	Kolv	0,150	0,27	0,37	0,34	1.680	1.920	2.400	42	75	106	14 - 58	54 - 67
	Kolv + SM 16-1	0,470	1,14	1,48	1,48	908	1.309	1.527	52	139	189	11 - 44	
	Kolv + SM 16-1 + SM 16-2	0,990	2,96	3,02	2,96	686	914	1.085	76	139	191	8 - 41	
	Hus	1,330	4,90	4,60	4,50	600	778	923	96	153	210	8 - 39	
NTK18 AL*	Kolv	0,210	0,29	0,33	0,36	1.600	1.980	2.350	41	70	109	19 - 68	55 - 68
	Kolv + SM 16-1	0,530	1,18	1,47	1,41	972	1.321	1.572	61	141	191	13 - 58	
	Kolv + SM 16-2	0,750	1,96	2,29	2,16	878	1.168	1.371	83	171	223	11 - 56	
	Kolv + SM 16-1 + SM 16-2	1,050	3,27	3,27	3,21	738	965	1.174	98	167	242	10 - 50	
	Kolv + 2 x SM 16-2	1,270	3,86	4,13	3,93	702	902	1.039	104	184	233	9 - 46	
NTK25 AL*	Kolv	0,420	1,18	1,38	1,24	1.289	1.821	1.986	107	250	269	34 - 149	56 - 73
	Kolv + SM 25-1	0,775	2,59	2,95	2,88	988	1.371	1.622	139	304	415	26 - 138	
	Kolv + SM 25-2	0,970	3,54	3,86	3,67	894	1.237	1.477	155	324	439	24 - 127	
	Kolv + SM 25-3	1,655	6,88	6,94	6,55	686	898	1.080	177	307	419	22 - 115	
	Kolv + 2 x SM 25-3	2,840	11,79	11,46	11,13	540	823	943	188	425	543	21 - 104	
NTK25	Kolv	0,470	1,12	1,36	1,32	1.440	1.946	2.270	127	282	374	38 - 156	57 - 73
	Kolv + SM 25-3	1,705	5,58	6,41	6,34	800	988	1.292	196	343	581	25 - 105	
	Hus	2,600	9,10	9,95	9,82	690	911	1.067	237	452	612	24 - 102	
	Hus + SM 25-3	3,835	11,45	14,07	13,74	609	780	933	233	469	656	23 - 100	
	Hus + 2 x SM 25-3	5,020	14,40	18,00	17,67	565	738	825	252	538	660	20 - 99	
NTK28 AL	Kolv	0,590	2,10	2,20	2,10	1.488	1.710	1.818	255	353	381	38 - 135	56 - 72
	Kolv + SM 16-1	0,910	3,06	2,92	2,89	1.230	1.482	1.602	254	352	407	32 - 133	
	Kolv + SM 16-2	1,130	3,55	3,81	3,48	1.110	1.374	1.488	240	395	423	30 - 136	
	Kolv + 2 x SM 16-2	1,640	5,13	5,09	4,93	960	1.164	1.290	259	378	450	30 - 122	
NTK40 AL*	Kolv	1,240	2,88	2,64	2,16	1.231	1.620	2.094	239	380	519	54 - 220	58 - 70
	Kolv + SM 25-3	2,475	6,72	8,40	7,44	900	1.168	1.389	298	628	787	36 - 210	
	Kolv + 2 x SM 25-3	3,660	13,08	13,20	12,96	710	923	1.169	361	617	971	34 - 173	
	Kolv + SM 25-4	4,910	24,24	20,64	18,72	565	780	985	424	689	995	33 - 152	
NTK40	Kolv	1,270	3,57	3,57	2,46	1.200	1.629	1.930	282	520	503	49 - 228	58 - 70
	Kolv + SM 25-3	2,505	7,39	8,62	8,50	889	1.175	1.433	320	653	957	38 - 188	
	Hus	4,200	19,48	17,08	16,36	600	840	1.108	385	661	1.100	34 - 161	
	Hus + SM 25-3	5,435	33,44	26,34	21,65	519	738	933	494	788	1.034	29 - 145	
NTK55 AL*	Kolv	2,100	3,62	3,50	2,66	1.500	1.920	2.400	447	708	839	98 - 398	62 - 71
	Kolv+ SM 85-1	3,430	7,25	7,25	6,28	1.113	1.440	1.768	492	824	1.077	83 - 384	
	Kolv + 2 x SM 85-1	4,610	11,11	10,87	9,90	985	1.292	1.500	591	995	1.222	81 - 371	
	Kolv + SM 85-2	5,870	14,49	14,49	13,28	884	1.175	1.371	621	1.097	1.370	79 - 366	
	Kolv + 2 x SM 85-1+SM 85-2	8,285	22,94	22,22	20,29	758	1.011	1.200	723	1.244	1.602	73 - 355	
NTK55 HF	Kolv	2,100	2,49	2,74	2,49	1.760	2.352	2.836	423	831	1.099	65 - 295	64 - 74
	Kolv + SM 85-2	3,430	4,98	6,35	6,11	1.380	1.705	2.050	520	1.013	1.407	53 - 291	

Type	Vibrerande del		Arbets moment [cmkg]			Nominell frekvens [min ⁻¹]			Centrifugal kraft [N]			Luft förbrukning [l/min]***	Ljud nivå [dB(A)] 2 bar – 6 bar
	Monterad enhet	Vikt [kg]**	2 bar	4 bar	6 bar	2 bar	4 bar	6 bar	2 bar	4 bar	6 bar		
NTK 55 NF	Kolv	2,100	4,08	3,60	2,88	1.405	1.879	2.351	441	696	872	101 – 408	62 – 71
	Kolv + 2 x SM 85-1	4,610	11,03	11,75	10,55	973	1.358	1.611	573	1.189	1.501	69 – 345	
	Hus	5,900	14,40	15,09	13,47	884	1.206	1.467	617	1.204	1.588	64 – 330	
	Kolv + SM 85-1 + SM 85-2	7,050	18,94	19,66	18,22	853	1.140	1.380	755	1.401	1.903	63 – 321	
	Kolv + SM 85-3	14,630	41,37	41,97	41,97	677	862	1.015	1.039	1.708	2.371	62 – 317	
	Hus + SM 85-3	18,430	46,44	52,25	49,92	649	823	960	1.071	1.940	2.523	61 – 286	
NTK 85 HF	Kolv	5,200	3,01	3,76	3,88	2.520	3.120	3.800	1.047	2.006	3.075	118 – 431	64 – 79
	Kolv + 2 x SM 85-1	7,710	5,01	6,39	6,27	2.031	2.466	2.954	1.133	2.130	2.997	120 – 446	
NTK 85 NF	Kolv	5,200	3,91	4,67	5,04	1.892	2.400	2.830	767	1.474	2.215	166 – 545	61 – 76
	Kolv + SM 85-1	6,530	6,31	6,56	6,56	1.622	2.108	2.514	910	1.597	2.273	167 – 544	
	Kolv + SM 85-2	8,970	9,58	10,09	10,09	1.345	1.714	2.067	950	1.626	2.364	159 – 536	
	Hus	12,100	13,59	14,07	13,11	1.200	1.543	1.838	1.073	1.836	2.428	148 – 532	
	Kolv SM 85-3	17,500	25,47	26,48	24,21	894	1.166	1.407	1.116	1.975	2.627	128 – 513	
	Kolv + SM 85-2 + SM 85-3	21,000	32,16	32,79	30,89	821	1.060	1.297	1.187	2.021	2.851	120 – 505	
	Kolv + SM 85-4	28,900	45,40	51,70	45,40	707	879	1.076	1.244	2.191	2.880	111 – 494	
Kolv + SM 85-5	40,750	69,36	75,66	73,14	592	784	914	1.333	2.548	3.352	103 – 452		
NTK 110	Kolv	8,000	6,03	7,87	7,87	2.133	2.571	3.040	1.505	2.852	3.986	210 – 652	62 – 78
	Kolv + SM 85-2	11,770	9,18	11,27	11,80	1.760	2.160	2.538	1.559	2.884	4.169	209 – 650	
	Hus	16,600	13,48	15,68	15,93	1.447	1.846	2.133	1.548	2.930	3.974	207 – 634	
	Kolv + SM 85-3	20,530	17,04	19,93	20,98	1.324	1.655	1.964	1.638	2.993	4.435	206 – 631	
	Kolv + SM 85-2 + SM 85-3	24,090	21,24	23,60	24,65	1.200	1.527	1.821	1.677	3.018	4.480	203 – 628	
	Kolv + SM 85-4	31,990	29,89	32,78	32,51	1.046	1.292	1.632	1.794	3.001	4.748	191 – 614	
	Kolv + SM 85-5	44,455	38,67	44,57	41,95	900	1.143	1.371	1.718	3.192	4.326	180 – 606	

* För oljefria modeller kontakta våra applikations tekniker.

Tekniska förändringar förbehålles.

** Alla vikter inklusive montage skruv. *** Normal liter = okomprimerad luft. NTK 16, 25, 40, 55, 85 och 110 kan användas upp till 16 bar. Tekniska data kan variera beroende på applikation. Fråga efter jämförbara data.

NTK vikter

Kolv, hus, total vikt

Vibrator	Kolv [kg]	Hus [kg]	Total vikt [kg]	Möjliga kombinationer	Tilläggs vikter	Dimensioner [Ømm x mm]	Hål [Ømm]	Vikt [kg]
NTK 8 AL	0,03	0,06	0,09	Kombination	SM 8 - 1	17 x 8	5,0	0,012
					SM 8 - 2	30 x 10	5,0	0,053
NTK 15 x	0,13	0,32	0,45	av vibrator och vikter i samma	SM 16 - 1	50 x 20	10,5	0,29
NTK 16	0,15	1,34	1,49		SM 16 - 2	65 x 20	10,5	0,51
NTK 18 AL	0,21	0,53	0,74					
NTK 28 AL	0,59	0,60	1,19					
NTK 25 AL	0,43	0,50	0,92	grupp är möjliga.	SM 25 - 1	50 x 20	16,5	0,27
NTK 25	0,47	2,63	3,10		SM 25 - 2	65 x 20	16,5	0,47
NTK 40 AL	1,28	1,01	2,29		SM 25 - 3	100 x 20	16,5	1,18
NTK 40	1,29	4,20	5,49		SM 25 - 4	100 x 60	16,5	3,60
NTK 55 AL	2,10	1,75	3,85	Se tabell sida 2 och sida 3.	SM 85 - 1	100 x 20	20,5	1,16
NTK 55 HF	2,10	5,60	7,70		SM 85 - 2	100 x 60	20,5	3,50
NTK 55 NF	2,10	5,90	8,00		SM 85 - 3	200 x 50	20,5	12,30
NTK 85 HF	5,20	11,30	16,50		SM 85 - 4	200 x 100	20,5	23,70
NTK 85 NF	5,20	12,10	17,30		SM 85 - 5	200 x 150	20,5	35,55
NTK 110	8,00	16,60	24,60					

Tilläggs vikter

Serie SM



Applikationer

Ytterligare vikter SM används för att öka arbets momentet

Genom att montera vikter på den rörliga delen på vibratoren, kan arbets momentet och även amplituden justeras.

Vikterna finns i flera storlekar. Alla vikter är gjorda i förnicklat stål för utom SM 8-1 som är gjord i mässing.

Lofgren skyddsbälgar

Serie NFB

Bälg	Vibrator	Inner diameter [mm]	Ytter diameter [mm]
NFB 20	NTK 15 x, 16, 18 AL	20	50
NFB 25	NTK 25 AL	30	65
NFB 30	NTK 25	30	65
NFB 45	NTK 40	45	85
NFB 60	NTK 55	60	110
NFB 90	NTK 85	90	140
NFB 115	NTK 110	115	165

Applikationer

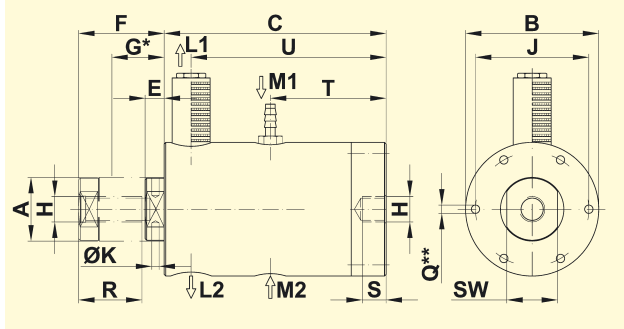
Bälgarna serie NFB för linjära vibratorer serie NTK är designade för att skydda kolven mot yttre influenser som smuts och damm. NFB finns för atla typer från NTK 15x upp till NTK 110. De är lätt avtagbara genom kardborre fäste mot husets plana sida.



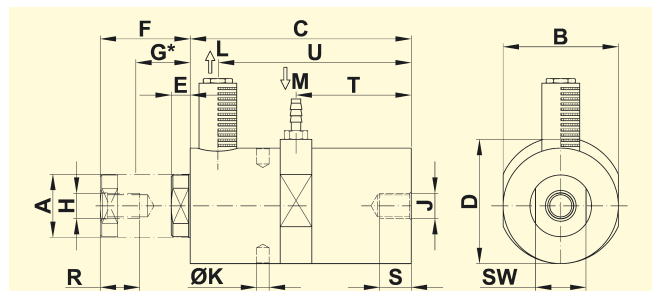


Lofgren pneumatiska linjära vibratorer Serie NTK

Typ	ØA [mm]	ØB [mm]	C [mm]	E [mm]	F [mm]	G* [mm]	H	ØJ [mm]	ØK [mm]	L	M	ØQ** [mm]	R [mm]	S [mm]	T [mm]	U [mm]	SW [mm]
NTK 15 x	15	50	114	9	38	23,5	M10	-	-	G 1/8	G 1/8	-	20	10	55	99	13
NTK 16	16	49	111	5	38	21,5	M10	-	-	G 1/8	G 1/8	-	21	10	57	96	14
NTK 18 AL	18	49	116	8	42	25,0	M10	-	-	G 1/8	G 1/8	-	21	10	62	101	16
NTK 25	25	64	138	9	52	30,5	M16	-	-	G 1/4	G 1/4	-	25	10	73	125	22
NTK 40	40	84	140	12	54	33,0	M16	-	-	G 3/8	G 1/4	-	40	15	73	123	32
NTK 55NF	55	110	125	17	50	35,0	M20	96	-	G 3/8	G 3/8	4 x 8,5	40	30	60	108	46
NTK 55HF	55	110	115	27	50	40,5	M20	96	-	G 3/8	G 3/8	4 x 8,5	40	30	50	98	46
NTK 85NF	85	160	122	20	50	32,5	M20	143	12,8	2 x G 3/8	G 3/8	6 x 10,5	40	20	57	105	-
NTK 85HF	85	160	112	30	55	42,5	M20	143	12,8	2 x G 3/8	G 3/8	6 x 10,5	40	20	47	95	-
NTK 110	110	200	122	22	55	38,5	M20	182	12,8	2 x G 1/2	2 x G 3/8***	8 x 12,5	40	25	57	105	-



* center vid vibration
** ytterligare montage mått från NTK 55 och uppåt
*** option M, eller M₂



Typ	ØA [mm]	B [mm]	C [mm]	D [mm]	E [mm]	F [mm]	G* [mm]	H	J	ØK [mm]	L	M	R [mm]	S [mm]	T [mm]	U [mm]	SW [mm]
NTK 8 AL	8	17	91	22	5	32	18,5	M 5	M 6	-	M 5	M 5	15	7	47	76,5	7
NTK 25 AL	25	50	138	54	7	52	29,5	M 16	M 16	-	G 1/4	G 1/4	25	18	72	120,5	22
NTK 28 AL	28,5	50	160	54	15	53	31,5	M 10	M 16	-	G 1/4	G 1/4	20	22	94	143,0	24
NTK 40 AL	40	73	140	79	12	57	34,5	M 16	M 16	8	G 3/8	G 1/4	25	20	73	122,5	32
NTK 55 AL	55	98	133	109	20	58	38,5	M 20	M 20	10	G 3/8	G 3/8	40	35	66	115,0	46

* center vid vibration

Applikationer

De pneumatiska vibratorerna serie NTK är speciellt användbara för transport, kompaktering och uppluckring av material, genom dess helt linjära vibration. Dom kan även se till att flöde erhålles och förbättra olika produktions processer.

En speciell fördel för NTK vibratorer är möjligheten att variera monteraget. Huset eller kolven kan fästas för att vibrera massan. Ytterliggare vikter SM möjliggör justering av frekvens och amplitud på många olika sätt.

Design och funktions princip

Vibrationen (linjär) produceras av en frisvängande och själv reverserande kolv. NTK vibratorer startar och stoppar genast i varje installerad position. Ljud nivån är lägre än 80 dB(A). Frekvensen kan justeras steglöst genom reglering av luft flödet amplituden kan justeras genom att strypa utlopps luften.

Vibratorer med aluminium hus serie NTK AL såväl som typen NTK 15x kan användas

för oljefri drift efter instruktioner från Lofgren Engineering. NTK vibratorer med stål hus erfordrar smord luft. För drift behövs en reglerventil (ej med i leverans). ATEX godkända och rostfria modeller serie NTK finns.

Tillåten användning

Drift media:

Komprimerad luft eller nitrogen (Filter ≤ 5 µm), företrädesvis med smord luft

Luft tryck

2 bar till 6 bar

Omgivnings temperatur:

NTK AL 5°C till 60°C

NTK 15 x 5°C till 100°C

NTK med stål hus -10°C till 150°C

HT version upp till 200°C

Lofgren Engineering tillhandahåller nödvändiga fortillbehör för monteraget installation, kontroll och övervakning av vibratorer och hammare.

Lofgren Eng. tillhandahåller lösningar. Konsultera våra erfarna applikations tekniker.

Lofgren Engineering AB

Box 1154

172 23 Sundbyberg

Tel. +46 8 28 93 30

www.lofgren-eng.se

info@lofgren-eng.se