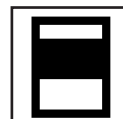




25

Lofgren pneumatiska linjär vibratorer Serie NTS



- Linjär vibration
- Resistent mot omgivande aggressiva media
- Nominell frekvens från 827 min⁻¹ till 9.040 min⁻¹
- Centrifugal kraft 32 N till 21.808 N
- Frekvens och amplitud kan justeras separat
- Synkron drift möjlig med 2 st enheter (NTS 350 och högre)
- Finns i ATEX versioner eller rostfritt stål. Även smörjfria.



NTS 120 NF



NTS 54/02



NTS 50/10



Lofgren pneumatiska linjär vibratorer Serie NTS

Typ	Hus material	Arbets moment [cmkg]			Nominell frekvens [min ⁻¹]			Centrifugal kraft [N]			Luft förbrukning [l/min]		Ljud nivå [dB(A)]	
		2 bar	4 bar	6 bar	2 bar	4 bar	6 bar	2 bar	4 bar	6 bar				
NTS 120 HF	AL	0,018	0,018	0,018	6.280	7.920	8.960	40	63	81	10	36	68	73
NTS 120 NF	AL	0,038	0,046	0,046	3.871	4.510	5.095	32	52	66	7	19	66	72
NTS 180 HF	AL	0,035	0,045	0,046	5.520	6.880	9.040	59	116	207	15	67	68	73
NTS 180 NF	AL	0,138	0,149	0,163	3.000	4.160	4.880	68	141	212	14	57	66	72
NTS 250 HF	AL	0,152	0,190	0,190	3.654	4.756	5.773	111	235	346	21	105	68	74
NTS 250 NF	AL	0,402	0,475	0,542	2.328	3.100	3.894	119	251	451	20	99	68	72
NTS 350 HF	AL	0,208	0,308	0,349	3.866	4.754	5.579	179	399	594	37	135	66	74
NTS 350 NF	AL	0,756	0,932	0,992	2.412	3.077	3.663	241	486	733	26	110	65	70

NTS 100/01*	AL	0,33	0,43	0,41	3.920	4.640	5.840	281	513	764	33	181	68	80
NTS 75/01*	AL	1,01	1,31	1,44	2.848	3.596	4.038	451	934	1.291	99	442	67	81
NTS 50/01*	AL	2,18	2,62	2,66	1.924	2.408	2.825	442	834	1.164	88	416	76	84
NTS 70/02*	AL	2,81	2,77	3,04	2.096	2.808	3.336	676	1.186	1.847	128	564	76	87
NTS 54/02*	AL	4,54	5,51	5,07	1.730	2.064	2.544	745	1.288	1.800	152	698	80	89
NTS 50/04*	AL	7,9	9,8	9,7	1.920	2.296	2.672	1.591	2.844	3.789	271	977	77	86
NTS 21/04	AL	34,9	45,9	49,1	941	1.156	1.334	1.694	3.362	4.786	225	718	73	83
NTS 50/08*	AL	11,3	15,3	17,0	1.977	2.331	2.669	2.426	4.555	6.642	216	803	81	90

NTS 50/10	GG	14,5	17,9	18,9	1.983	2.392	2.809	3.128	5.626	8.174	454	1.647	82	92
NTS 30/10	GG	50,0	80,0	96,0	840	1.044	1.300	1.940	4.780	8.900	312	1.438	75	85
NTS 50/15	GG	25,0	32,7	35,8	1.830	2.209	2.464	4.589	8.754	11.922	726	2.108	81	91
NTS 50/20	GG	24,7	34,2	37,3	1.823	2.252	2.591	4.511	9.527	13.737	887	2.491	81	92
NTS 30/20	GG	57,3	84,8	92,6	1.227	1.528	1.759	4.727	10.852	15.693	551	2.014	78	88
NTS 24/20	GG	94,2	126,6	144,8	936	1.176	1.388	4.515	9.596	15.290	642	2.083	75	80
NTS 50/40	GG	72,5	93,0	99,5	1.335	1.617	1.920	7.090	13.333	20.114	994	3.296	80	92
NTS 20/40	GG	218,9	286,7	302,3	827	985	1.147	8.227	15.239	21.808	1.340	4.252	77	89

Tekniska data kan variera beroende på applikation. Fråga oss efter jämförande data.

* Smörjfria versioner finns

Standard vibratorer
NTS 120 till NTS 350



Rostfria vibratorer
NTS S



ATEX godkända vibratorer
NTS E

Standard vibratorer
NTS 100/01 till 20/40

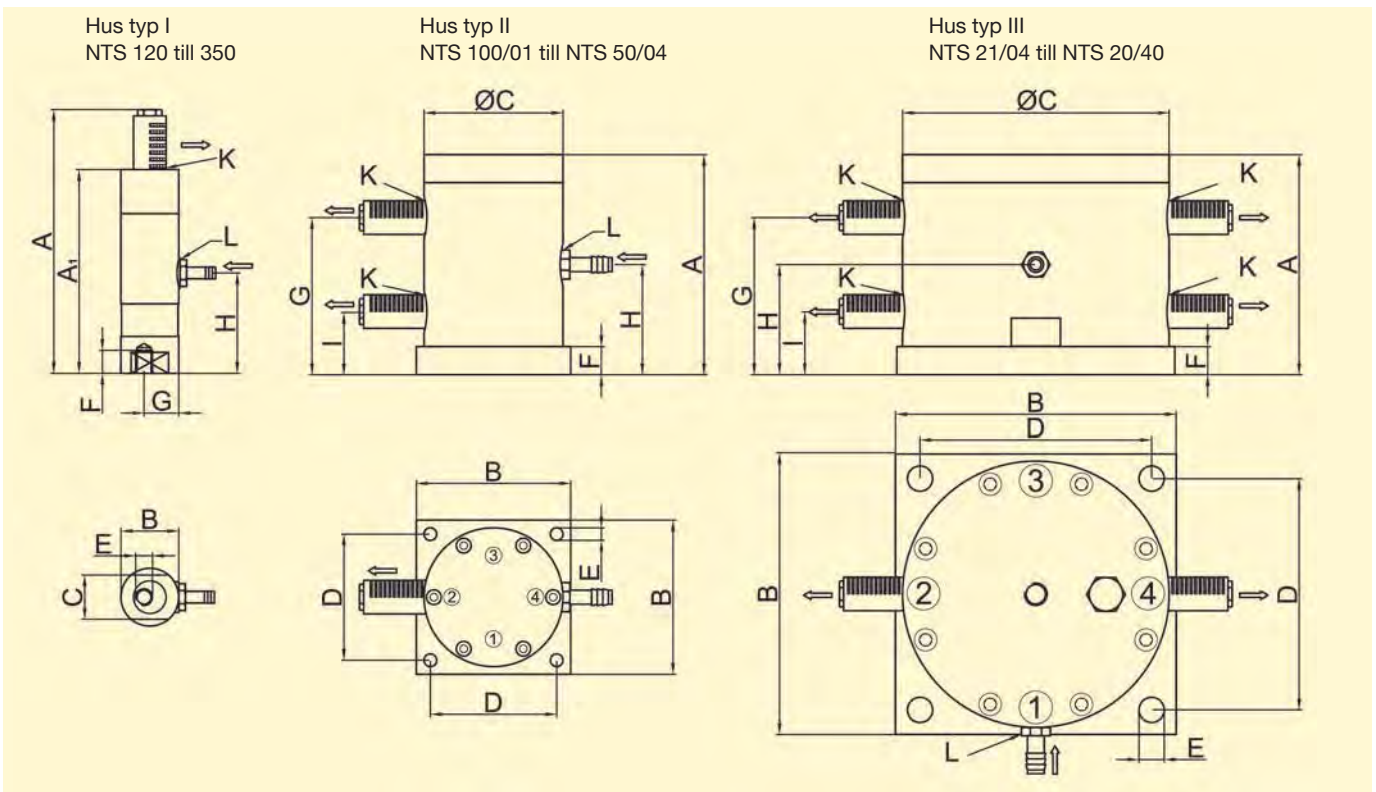
Lofgren pneumatiska linjär vibratorer Serie NTS



Typ	A [mm]	A ₁ [mm]	B [mm]	C [mm]	D [mm]	ØE [mm]	F [mm]	G [mm]	H [mm]	I [mm]	K utlopp	L Inlopp	utlopp på sida	Hus [kg]	Kolv [kg]	Totalt [kg]	Hus type
NTS 120 HF	97,5	70,0	27,5	SW 21	-	M 8	11	16,5	34,5	-	G1/8	G1/8	-	0,086	0,022	0,108	I
NTS 120 NF	125,0	97,5	27,5	SW 21	-	M 8	11	16,5	48,5	-	G1/8	G1/8	-	0,119	0,042	0,161	I
NTS 180 HF	108,5	73,0	33,5	SW 27	-	M10	10	19,5	35,5	-	G1/4	G1/8	-	0,124	0,050	0,174	I
NTS 180 NF	146,5	110,5	33,5	SW 27	-	M10	10	19,5	53,8	-	G1/4	G1/8	-	0,192	0,110	0,302	I
NTS 250 HF	145,5	98,0	41,5	SW 36	-	M12	12	24,0	49,0	-	G3/8	G1/8	-	0,238	0,155	0,393	I
NTS 250 NF	190,0	141,0	41,5	SW 36	-	M12	12	24,0	70,5	-	G3/8	G1/8	-	0,335	0,290	0,625	I
NTS 350 HF	146,5	99,0	53,0	SW 46	-	M12	12	30,5	49,5	-	G3/8	G1/4	-	0,359	0,325	0,684	I
NTS 350 NF	193,0	145,0	53,0	SW 46	-	M12	12	30,5	72,5	-	G3/8	G1/4	-	0,505	0,570	1,075	I

NTS 100/01	89	-	Ø69	69	-	M12	20	65,5	48,5	31,5	G1/4	G1/4	3	0,64	0,36	1,0	II
NTS 75/01	115	-	90	80	72	9	20	81	60	38	G1/4	G1/4	2	1,1	0,8	1,9	II
NTS 50/01	155	-	90	80	72	9	20	121	80	40	G1/4	G1/4	2	1,5	1,4	2,9	II
NTS 70/02	130	-	110	100	90	9	20	91	65	39	G3/8	G3/8	2	1,9	1,2	3,1	II
NTS 54/02	157	-	110	100	90	9	20	112	79	45	G3/8	G3/8	2	2,3	1,6	3,9	II
NTS 50/04	157	-	150	139	124	13	20	113	79	44	G3/8	G3/8	2	4,0	4,3	8,3	II
NTS 21/04	330	-	150	139	124	13	20	280	165	49	G3/8	G3/8	2 + 4	8,5	12,5	21	III
NTS 50/08	173	-	200	170	165	17	30	125	92	58	G3/8	G3/8	2 + 4	9,0	7,1	16,1	III

NTS 50/10	157	-	200	190	165	18	20	112	79	45	G3/8	G1/2	2 + 4	20	9,0	29	III
NTS 30/10	340	-	200	190	165	18	20	289	170	52	G3/8	G1/2	2 + 4	41	25	66	III
NTS 50/15	185	-	230	220	190	22	30	134	95	56	G3/8	G3/4	1 - 4	32	15	47	III
NTS 50/20	190	-	250	250	210	22	30	134	95	57	G3/8	G3/4	1 - 4	42	19	61	III
NTS 30/20	278	-	250	250	210	22	30	218	139	61	G3/8	G3/4	1 - 4	54	37	91	III
NTS 24/20	360	-	250	250	210	22	30	298	180	62	G3/8	G3/4	1 - 4	68	54	122	III
NTS 50/40	266	-	320	320	260	26	40	194	133	72	G1/2	G 1	1 - 4	89	52	141	III
NTS 20/40	470	-	320	320	260	25	40	392	235	78	G1/2	G 1	1 - 4	134	125	259	III





Lofgren pneumatiska linjär vibratorer Serie NTS



Fyllning av pulver produkt



Säkerställa material flöde



Vibrering och kompaktering av olika material i kartonger



Tömnings hjälpmedel på behållare



Vibrations transport med **Power Pack**



Kompaktering av formsand i gjut formar



Kompaktering av pulver i säckar

Applikationer

De pneumatiska vibratorerna serie NTS är speciellt användbara för kompaktering, transport och lösgörande av bulk material, genom sin helt linjära vibration.

De används för att tömma behållare och för vibrations- och doser matare.

Flera enheter kan även synkroniseras genom att använda ett speciellt kopplings kit. Går att använda från NTS 350 NF till NTS 50/08 som special utförande och från NTS 50/10 till NTS 20/40 är det standard.

Design och funktions princip

Vibrationen (sinus-formad) skapas av en fri svängande kolv.

Denna vibration möjliggör ett flertal olika variationer av applikationer. Vibratorn startar och stoppar omedelbart.

En inbyggd fjäder i de mindre enheterna byggda i aluminium säkerställer start. Amplituden kan ställas med en strypventil.

Ökning av lufttrycket ökar frekvensen för drift kräves en ventil (ej med i leverans) ATEX godkända linjära vibratorer och versioner med rostfria hus finns som tillval.

Tillåtna drift förhållanden

Drift medium

Komprimerad luft eller nitrogen (Filter $\leq 5 \mu\text{m}$), rekommendation med smord luft (ej för oljefria)

Drift tryck:

2 bar till 6 bar

Omgivnings temperatur:

-10°C till 60°C (versioner finns andra temp.)

Aluminium hus 5°C till 60°C

Lofgren Engineering tillhandahåller erforderliga tillbehör för montage, installation, övervakning av vibratorer och hammare.

**Lofgren Engineering erbjuder lösningar.
Konsultera våra erfarna applikations tekniker**

Lofgren Engineering AB

Box 1154

172 23 Sundbyberg

Tel. +46 8 28 93 30

e-mail info@lofgren-eng.se

www.lofgren-eng.se